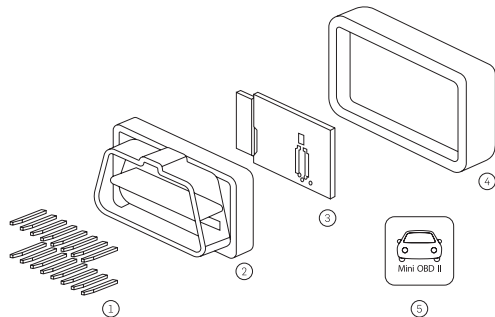


OBDII | Diagnostic Module Diagnosemodul

Your Personal Car Doctor
Ihr persönlicher Leibarzt fürs Auto

EN Operating Manual p1

DE Gebrauchsanweisung p4



EN

1. Data Link Connector Pins
2. OBD Port Adapter
3. Microchip Transceiver
4. Cover
5. Mini OBD II (Downloadable App)

DE

1. Datenübertragungsstecker
2. OBD Anschlussadapter
3. Mikrochip Empfänger
4. Hülle
5. Mini OBD II (App als Download)

This manual will help guide you through installing your new OBDII Diagnostic Module and diagnosing your vehicle.

IMPORTANT SAFETY INFORMATION

To prevent personal injury or damage to vehicles and/or your OBDII device, read the following guidelines carefully to ensure a problem-free operation:

1. Always perform automotive testing in a safe environment.
2. Keep clothing, hair, hands, tools, test devices, etc., away from all moving/hot engine parts.
3. Operate the vehicle in a well-ventilated work area – exhaust gases are poisonous.

WARNING: DEVICE IS NOT A TOY. KEEP AWAY FROM CHILDREN.

IMPORTANT INSTRUCTIONS BEFORE USE

1. Device can only be used for the intended purpose according to the instructions.
2. When your car detects a malfunction, your check engine will turn on. Your OBDII device is designed to pin-point the problem so a technician can accurately find and fix the problem. It is up to you to decide on the appropriate actions after discovering what is wrong with your vehicle.

OPERATION INSTRUCTIONS

Download the Mini OBD II App on Your iOS or Android Smartphone



1. You can download the **Mini OBD II** by scanning the QR code on the packaging, or by searching "Mini OBD II" in your App Store or Play Store.
2. Operating System Requirements: Android 2.2 and up, iOS 7.0 and up.


INSTALL YOUR OBDII MODULE DEVICE

Download the Mini OBD II App on Your iOS or Android Smartphone.



Every car made since 1996 is required to have one of these ports.

1. Start with your engine turned off. Locate your vehicle's 16-pin Data Link Connector (DLC) and plug in your OBD II device.

2. Ensure your smartphone's Bluetooth is turned on and you are connected to the internet before launching the **Mini OBD II** app to register and log into your account.
3. You will be prompted to select your car's make and model before you can **Complete Registration**.
4. To change your make and model, click on the top right icon to select menu options, or swipe downwards. 
5. Select **Settings > Vehicle Settings** and choose your car's make and model.
6. From the menu options, select **Connect to Device**. If you have an iPhone connect via OBDII iOS. If you have an Android phone connect via OBDII.
7. Start your car, and select **Device Plugged Please Scan Now**.
8. After scanning, find the **"OBD II"** device, and select **Connect**.

DETERMINE YOUR CHECK ENGINE LIGHT'S PROBLEM

1. From the home screen, select **Health Scan**.
2. Select **Rediagnosis** to perform the health scan.
3. You may **Clear Fault** by clicking on the top right. However, if the problem persists, the Check Engine Light will appear again until the problem is fixed.

ROUTE ANALYSIS


1. Keep your device plugged into your vehicle and connected to your smartphone to collect data from your driving routes and habits.
2. Determine sharp acceleration or braking times, along with mileage and oil consumption.

MAIN FUNCTIONS:

- **Real-time display** of fuel consumption, speed, engine RPM, temperature, and other important info to maximize utility.
- **Diagnostic Recorder** of mileage, fuel consumption and cost, average speed, driving distance/time, and bad driving habits.
- **Audio Alerts** on high water/coolant temperature, fatigued driving, and excessive speed to ensure safe driving.
- **Vehicle Health Scans** detect and keep records of hidden dangers and tracks the specs of your car.
- **Free App:** The Mini OBD II app offers an in-app demo mode that simulates and demonstrates each key function.

TECHNICAL SPECIFICATIONS

Dimensions	48 x 25 x 25mm
Communication Method	Bluetooth 2.0 / 4.0
Supported Operating Systems	Android / iOS
Operating Voltage	9V – 16V
Operating Current	25mA
Operating Temperature	-40°C – 85°C
Operating Humidity	<60%

 The device complies with the European Directives 2014/30/EU



At the end of its service life, this product may not be disposed of in the normal household waste, but rather must be disposed of at a collection point for recycling electrical and electronic devices. The materials are recyclable according to their labelling. You make an important contribution to protecting our environment by reusing, recycling, or utilizing old devices in other ways. Please ask your municipal administration where the appropriate disposal facility is located.

Subject to change.

Dieses Handbuch hilft Ihnen dabei, Ihr neues OBDII Diagnosemodul richtig zu installieren und damit Ihr Fahrzeug korrekt zu untersuchen.

WICHTIGE SICHERHEITSHINWEISE

Um Verletzungen oder Beschädigungen am Fahrzeug und / oder Ihrem OBDII-Gerät zu vermeiden, lesen Sie bitte die folgenden Richtlinien sorgfältig durch, um einen problemlosen Ablauf gewährleisten zu können:

1. Führen Sie bitte jeden Fahrzeugtest immer in einem sicheren Umfeld durch.
2. Halten Sie Kleidung, Haare, Hände, Werkzeuge, Testgeräte etc. fern von allen sich bewegenden / heißen Motorenteilen.
3. Lassen Sie das Fahrzeug nur in einem gut belüfteten Arbeitsbereich laufen - Abgase sind giftig.

WARNUNG: DAS GERÄT IST KEIN SPIELZEUG. HALTEN SIE ES VON KINDERN FERN.

WICHTIGE SICHERHEITSHINWEISE VOR DEM GEBRAUCH

1. Das Gerät kann nur für den vorgesehenen Zweck bezüglich aller Anweisungen verwendet werden.
2. Wenn Ihr Auto eine Störung erkennt, schaltet sich Ihre Motorkontrollleuchte ein. Ihr OBDII-Gerät ist so konzipiert, damit das Problem punktgenau lokalisiert werden kann. Dadurch kann ein Techniker das Problem zielgenau finden und sofort beheben. Sie können grundsätzlich frei darüber entscheiden, was Sie als Nächstes tun werden, nachdem Sie herausgefunden haben, was mit Ihrem Fahrzeug nicht stimmt.

BEDIENUNGSANLEITUNG

Laden Sie die Mini OBD II App auf Ihrem Apple iOS oder Android Smartphone herunter.




1. Sie können die **Mini OBD II** App herunterladen, indem Sie den QR-Code auf der Verpackung einscannen oder die "Mini OBD II" im App Store oder Play Store herunterladen.
2. Systemanforderungen: Android 2.2 und höher, iOS 7.0 und höher.

INSTALLIEREN SIE IHR OBD II MODULGERÄT

Laden Sie die Mini OBD II App auf Ihrem Apple iOS oder Android Smartphone herunter.



Jedes Auto, das seit 1996 produziert wurde, hat einen entsprechenden Anschluss.

1. Lassen Sie Ihren Motor ausgeschaltet. Suchen Sie den 16-poligen Datenübertragungsstecker und stecken ihn in Ihr OBD II Gerät hinein.
2. Vergewissern Sie sich, dass Ihr Bluetooth am Smartphone eingeschaltet ist und Sie mit dem Internet verbunden sind, bevor Sie die **Mini OBD II** App starten, um sich zu registrieren und sich in Ihrem Konto anzumelden.
3. Sie werden dazu aufgefordert, das Fahrzeug und Ihr Modell auszuwählen, bevor Sie die Registrierung abschließen können (**Complete Registration**).
4. Um Ihr Fabrikat und Modell zu ändern, klicken Sie auf das obere rechte Symbol, um die Menüoptionen auszuwählen oder  nach unten zu scrollen.
5. Wählen Sie **Settings > Vehicle Settings** und suchen Sie den Fahrzeughersteller und das Modell aus.
6. Wählen Sie in den Menüoptionen die Auswahl **Connect to Device**. Falls Sie ein iPhone haben, verbinden Sie sich über OBDII iOS. Falls Sie ein Android Smartphone haben, verbinden Sie sich über OBDII.
7. Starten Sie Ihr Auto und wählen Sie **Device Plugged Please Scan Now** aus.
8. Nach dem Scannen wählen Sie das Gerät "OBD II" aus und wählen Sie: **Connect**.

BESTIMMEN SIE DAS PROBLEM IHRER MOTORKONTROLLLEUCHTE

1. Wählen Sie auf dem Startbildschirm **Health Scan** aus.
2. Wählen Sie **Rediagnosis** aus, um den Gesundheitscan durchzuführen.
3. Sie können **Clear Fault** auswählen, indem Sie oben rechts klicken. Wenn allerdings das Problem bleibt, wird die Motorkontrollleuchte solange angezeigt, bis der Fehler behoben wurde.

ROUTENANALYSE

1. Halten Sie Ihr Gerät in Ihr Fahrzeug eingesteckt und verbunden mit Ihrem Smartphone, um Daten Ihrer Fahrstrecken und Fahrgewohnheiten zu sammeln.
2. Ermitteln Sie scharfe Beschleunigungen oder Bremszeiten, zusammen mit Laufleistung und Ölverbrauch.

HAUPTFUNKTIONEN:

- **Echtzeit-Anzeige** des Kraftstoffverbrauchs, Geschwindigkeit, Motordrehzahl, Temperatur und andere wichtige Informationen, um den Nutzen zu maximieren.
- **Diagnose-Aufzeichnungsgerät** der Kilometeranzahl, des Kraftstoffverbrauchs und der dazugehörigen Kosten, durchschnittliche Geschwindigkeit, Fahrstrecke / -zeit und schlechte Fahrgewohnheiten.
- **Audiosignale bei** hoher Wasser / Kühlmitteltemperatur, ermüdetem Fahren und übermäßiger Geschwindigkeit – damit ein sicheres Fahren jederzeit gewährleistet werden kann.
- **Die Auto-Gesundheit-Scans** erkennen versteckte Gefahren und nehmen Aufzeichnungen vor. Zusätzlich werden die technischen Details abgelesen und verfolgt.
- **Kostenlose App:** Die Mini OBD II App bietet einen In-App-Demo-Modus, der alle zentralen Funktionen simuliert und demonstriert.

TECHNISCHE EIGENSCHAFTEN

Abmessungen	48 x 25 x 25mm
Kommunikation	Bluetooth 2.0 / 4.0
Unterstützte Betriebssysteme	Android / iOS
Betriebsspannung	9V – 16V
Betriebsstrom	25mA
Betriebstemperatur	-40°C – 85°C
Betriebsfeuchtigkeit	<60%



Das Gerät erfüllt die in der Europäischen Gemeinschaft geltenden Richtlinien 2014/30/EU



Am Ende der Lebensdauer darf dieses Produkt nicht im normalen Hausmüll entsorgt werden, sondern muss an einer Sammelstelle für das Recycling von elektrischen und elektronischen Geräten entsorgt werden. Die Materialien sind nach ihrer Kennzeichnung wiederverwendbar. Indem die Geräte später wieder anders benutzt werden, leisten Sie einen wichtigen Beitrag zum Schutz unserer Umwelt durch Wiederverwendung, Recycling oder Nutzung von Altgeräten. Bitte fragen Sie die Gemeindeverwaltung, wo sich die entsprechende Entsorgungseinrichtung befindet.

Änderungen vorbehalten.